

Image not found or type unknown



Ref. No.:  
139-09301405

## Overview and Technical Data:

# MAHO - MH 500C with Philips Control

## MAHO



# DMG

Year of Build:  
Jan 1985

## Description:

### Used MAHO MH 500 C - CNC milling machine

- Control - Philips Maho CNC 432
- X / Y / Z -
  - axis 500 x400 x300 mm
  - min rapid traverse 5 m / min inb-Ache 3.9 U /
  - feed 1 - 3000 mm / min in B-axis from 0.01 to 3 rpm
- SK 40
- Spindle speed 20 - min 4000 /
- NC rotary table (B axis)
- Fixed table
- Hand wheel electric methods
- High-Speed Milling Head
- space requirement 3,200 x 3,600 x 1.910 mm

## Technical Data:

## **Technical Data:**

Control:

[CNC432](#)

Spindle Speed:

4.000 rpm

## **Travels:**

X-Axis:

500 mm

Y-Axis:

400mm

Z-Axis:

300 mm

## **Buyer Information:**

Condition:

[Normal wear](#)

Availability:

[Immediately](#)

Sold as:

[EXW \(Ex Works - Incoterm\)](#)

VAT:

[19 %](#)

Buyers Premium:

[15 %](#)

Location:

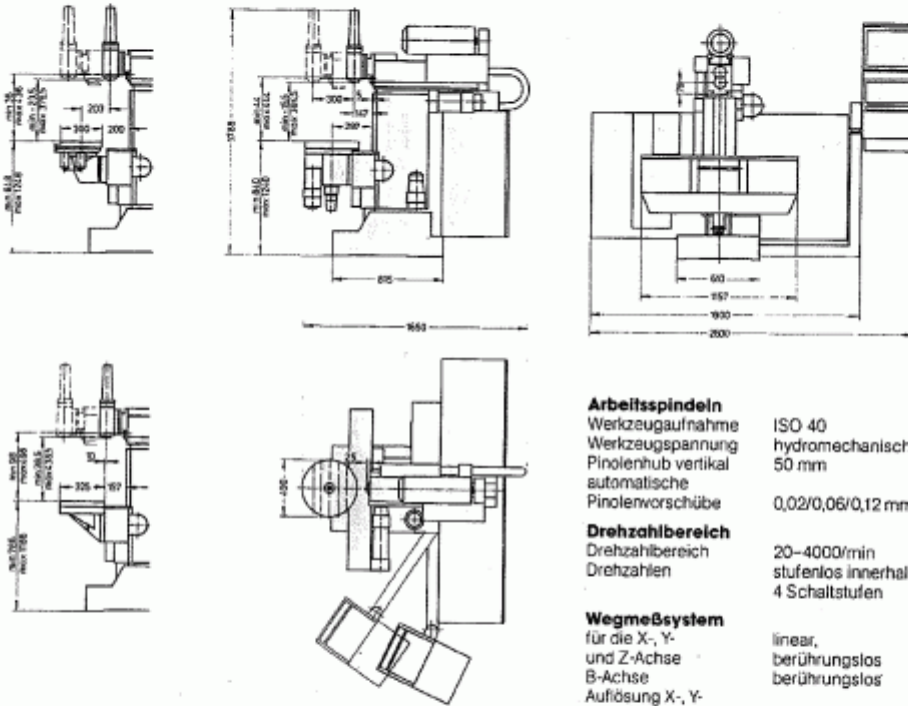
Germany

## **Images:**



1

# MH 500 C



## Technische Daten MH 500 C

### Arbeitsbereich

längs	X-Achse	500 mm
senkrecht	Y-Achse	400 mm
quer	Z-Achse	300 mm

### Hauptantrieb

Gleichstrommotor	3,0 kW
------------------	--------

### Vorschubantrieb

Gleichstrom-Einzelantrieb	je Achse stufenlos regelbar
Vorschubbereich in X/Y/Z	1-3000 mm/min
Eilgang in X/Y/Z	5 m/min

### Arbeitsspindel

Werkzeugaufnahme	ISO 40
Werkzeugspannung	hydromechanisch
Pinolenhub vertikal	50 mm
automatische Pinolenvorschübe	0,02/0,06/0,12 mm/U

### Drehzahlbereich

Drehzahlbereich	20-4000/min
Drehzahlen	stufenlos innerhalb 4 Schaltstufen

### Wegmeßsystem

für die X-, Y- und Z-Achse	linear, berührungslos
B-Achse	berührungslos
Auflösung X-, Y- und Z-Achse	0,001 mm
B-Achse	0,001°

### Steuerung

	Bildschirm-Bahnsteuerung
	MAHO CNC 432

### Arbeitsfläche

Starrer Winkeltisch	650 x 325 mm
Universal-Einbaurundtisch	ø 650 x 300 mm
NC-Rundtisch	ø 400 mm
NC-Teilapparat	ISO 50

### Gewicht

Maschine komplett ca.	1900 kg
-----------------------	---------

Änderungen vorbehalten

Herausgeber: MAHO WERKZEUGMASCHINENBAU  
 BABEL & CO., Pfrenten  
 Produktion: Eberle Werbung, Pfrenten  
 Nr. 7714121 Printed in W.-Germany, März 1987



Asset-Trade

Assessment and Sale of Used Assets world wide

Am Sonnenhof 16

47800 Krefeld

Germany

Tel.: +49 2151 32500 33

Fax.: +49 2151 65 29 22

Email: [info@asset-trade.de](mailto:info@asset-trade.de)

Web.: <https://mail.asset-trade.de/en>

Ref. No.:  
139-09301405

**Overview and Technical Data:**

**MAHO - MH 500C with Philips Control**

# DMG

Year of Build:  
Jan 1985

**Description:**

**Used MAHO MH 500 C - CNC milling machine**

- Control - Philips Maho CNC 432
- X / Y / Z -
  - axis 500 x400 x300 mm
  - min rapid traverse 5 m / min inb-Ache 3.9 U /
  - feed 1 - 3000 mm / min in B-axis from 0.01 to 3 rpm
- SK 40
- Spindle speed 20 - min 4000 /
- NC rotary table (B axis)
- Fixed table
- Hand wheel electric methods
- High-Speed Milling Head
- space requirement 3,200 x 3,600 x 1.910 mm

**Technical Data:**

**Technical Data:**

Control:  
[CNC432](#)  
Spindle Speed:  
4.000 rpm

**Travels:**

X-Axis:  
500 mm  
Y-Axis:

400mm  
Z-Axis:  
300 mm

## **Buyer Information:**

Condition:

[Normal wear](#)

Availability:

[Immediately](#)

Sold as:

[EXW \(Ex Works - Incoterm\)](#)

VAT:

[19 %](#)

Buyers Premium:

[15 %](#)

Location:

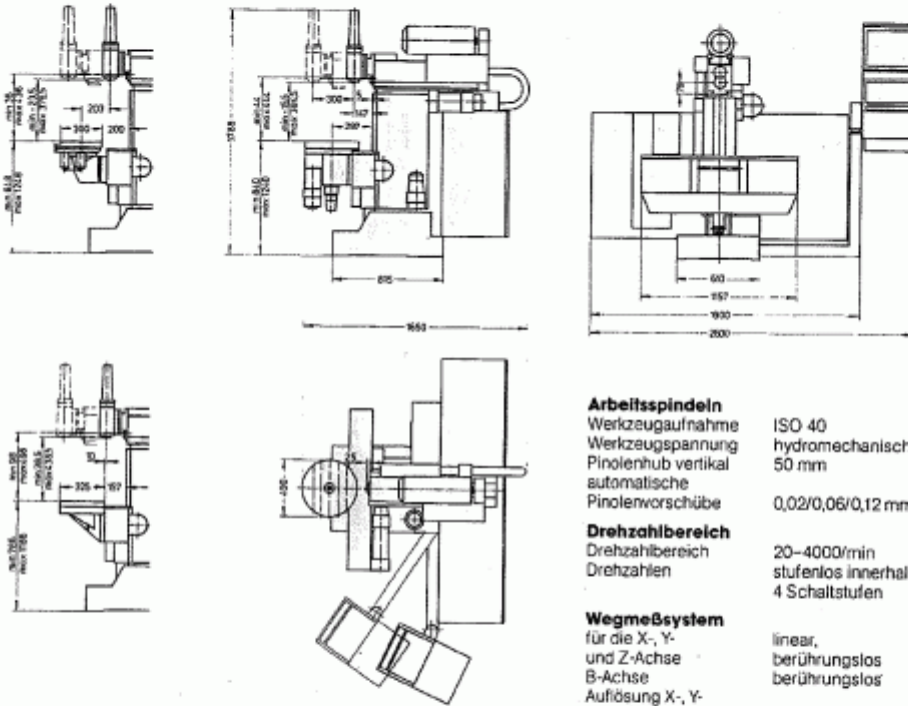
Germany

## **Images:**



1

# MH 500 C



## Technische Daten MH 500 C

### Arbeitsbereich

längs	X-Achse	500 mm
senkrecht	Y-Achse	400 mm
quer	Z-Achse	300 mm

### Hauptantrieb

Gleichstrommotor	3,0 kW
------------------	--------

### Vorschubantrieb

Gleichstrom-Einzelantrieb	je Achse stufenlos regelbar
Vorschubbereich in X/Y/Z	1-3000 mm/min
Eilgang in X/Y/Z	5 m/min

### Arbeitsspindel

Werkzeugaufnahme	ISO 40
Werkzeugspannung	hydromechanisch
Pinolenhub vertikal	50 mm
automatische Pinolenvorschübe	0,02/0,06/0,12 mm/U

### Drehzahlbereich

Drehzahlbereich	20-4000/min
Drehzahlen	stufenlos innerhalb 4 Schaltstufen

### Wegmeßsystem

für die X-, Y- und Z-Achse	linear, berührungslos
B-Achse	berührungslos
Auflösung X-, Y- und Z-Achse	0,001 mm
B-Achse	0,001°

### Steuerung

	Bildschirm-Bahnsteuerung
	MAHO CNC 432

### Arbeitsfläche

Starrer Winkeltisch	650 x 325 mm
Universal-Einbaurundtisch	ø 650 x 300 mm
NC-Rundtisch	ø 400 mm
NC-Teilapparat	ISO 50

### Gewicht

Maschine komplett ca.	1900 kg
-----------------------	---------

Änderungen vorbehalten

Herausgeber: MAHO WERKZEUGMASCHINENBAU  
 BABEL & CO., Pfrenten  
 Produktion: Eberle Werbung, Pfrenten  
 Nr. 7714121 Printed in W.-Germany, März 1987



Asset-Trade

Assessment and Sale of Used Assets world wide

Am Sonnenhof 16

47800 Krefeld

Germany

Tel.: +49 2151 32500 33

Fax.: +49 2151 65 29 22

Email: [info@asset-trade.de](mailto:info@asset-trade.de)

Web.: <https://mail.asset-trade.de/en>

Generated on 18.04.2026

© Copyright 2026 - [Asset-Trade](#)

Page